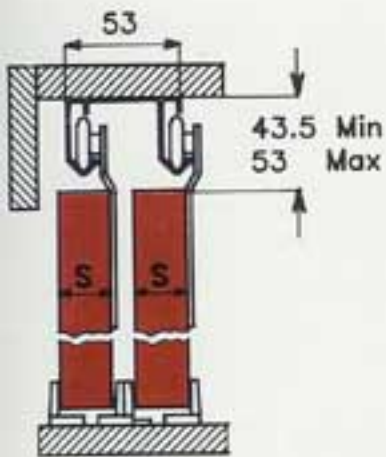
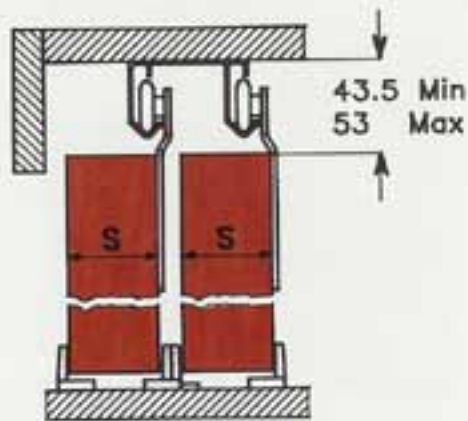


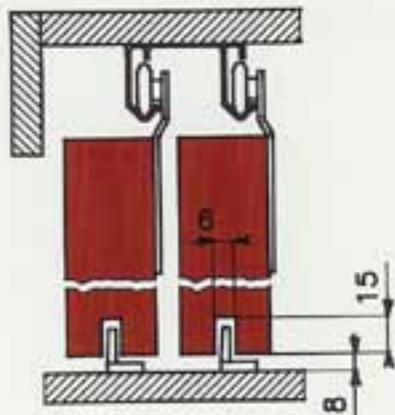
A**B**

1° MONTAGGIO
SET - UP
(16-24 mm. ANTA-DOOR)



2° MONTAGGIO
SET - UP
(25-40 mm. ANTA-DOOR)

SISTEMA ALTERNATIVO DI POSIZIONAMENTO DELLE GUIDE A PAVIMENTO



Shéma de montage pour kits 50515/50518/50524

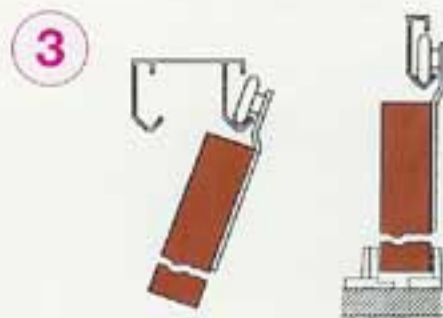


MONTAGGIO
SET - UP

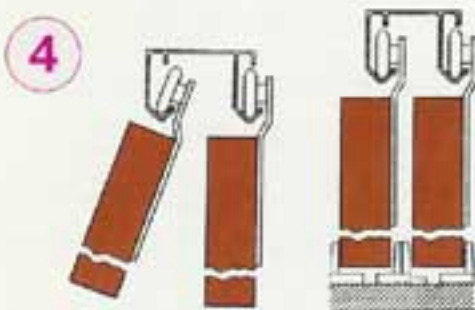
FISSAGGIO DEL BINARIO
(SUFFIT FIXING OF THE TRACK)



FISSAGGIO CARRELLO SULLA PORTA
(HANGER TO THE DOOR)



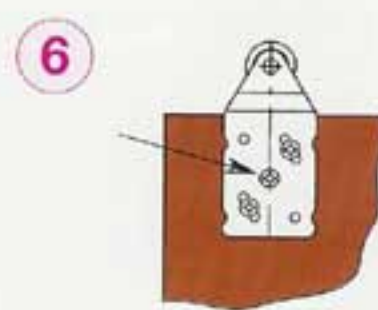
POSIZIONAMENTO PORTE
(DOOR APPLICATION)



SCORRIMENTO PORTE
(DOOR MOVENING)



REGOLAZIONE
(ADJUSTEMENT)



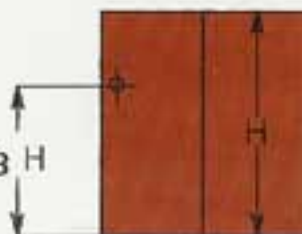
REGOLAZIONE FISSAGGIO
(FIXING ADJUSTEMENT)

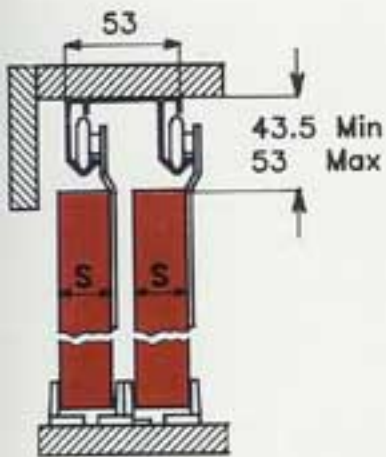
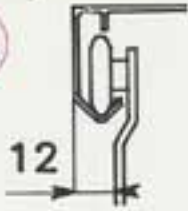


FERMO PER ANTA
(STOPPER)

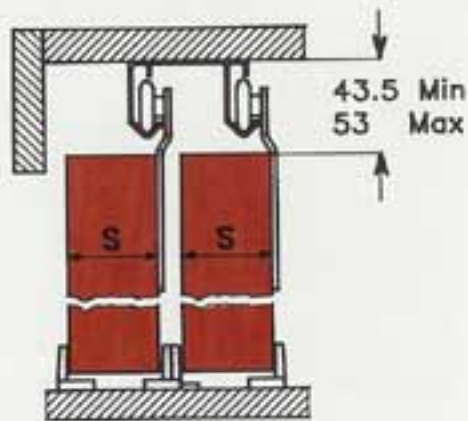


$\frac{2}{3} H$



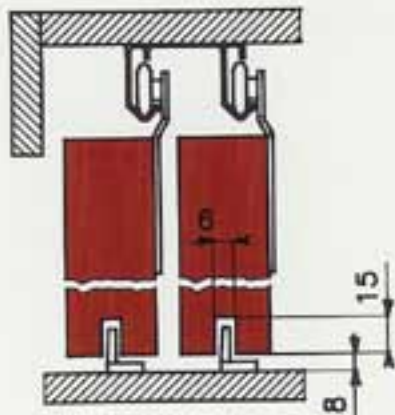
A**B**

1° MONTAGGIO
SET - UP
(16-24 mm. ANTA-DOOR)



2° MONTAGGIO
SET - UP
(25-40 mm. ANTA-DOOR)

SISTEMA ALTERNATIVO DI POSIZIONAMENTO DELLE GUIDE A PAVIMENTO



Composition du kit: 50415/50419/50423

Fermo corsa in resina poliammidica
dotato di dispositivo di arresto
per fine corsa.

*Track Stop provided with special
stop system for end run*



Carrello realizzato in resine poliammidiche
che assicura notevole silenziosità di scorrimento,
ruote montate su cuscinetti a rulli temprati
con perno centrale in acciaio

*Hangers made in polyamidic resin, four wheeled capacity
80 Kg. per door. Hangers are provided with four
roll-bearings mounted on central steel
Axle providing a friction reduced differential action.
Lubricated for life.*



Guida inferiore
in resina poliammidica.

Guide in nylon.



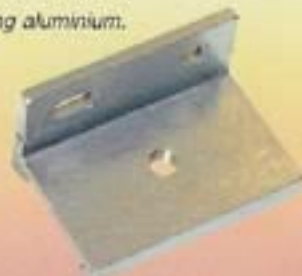
Staffa di sospensione in acciaio.

Brackets face fixing aluminium.



Supporto
per applicazione a soffitto.
Top aluminium bracket

Supporto
per applicazione a parete
a incastro, in alluminio.
Aluminium side bracket



Profilo in alluminio estruso.
Aluminium track.

