

## Composition kits: 51315/51319/51323

Carrello realizzato in resine poliammidiche che assicura notevole silenziosità di scorrimento, ruote montate su cuscinetti a rulli temprati con perno centrale in acciaio

*Hangers made in polyamidic resin, four wheeled capacity 80 Kg. per door. Hangers are provided with four roll-bearings mounted on central on central steel. Axle providing a friction reduced differential action. Lubricated for life.*

Fermo corsa in resina poliammidica dotato di dispositivo di arresto per fine corsa.

*Track Stop provided with special stop system for end run*



Guida inferiore in resina poliammidica.

*Guide in nylon.*



Staffa di sospensione in acciaio.

*Brackets face fixing aluminium.*



Supporto per applicazione a parete a incastro, in alluminio.

*Aluminium side bracket*

Profilo in alluminio estruso.

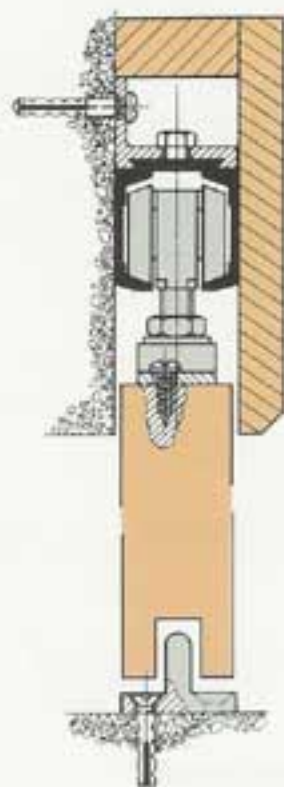
*Aluminium track.*



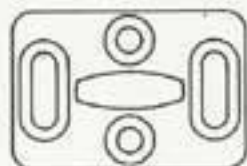
# Informations pour montage du rail :

## 51315/51319/51323

APPLICAZIONE A PARETE



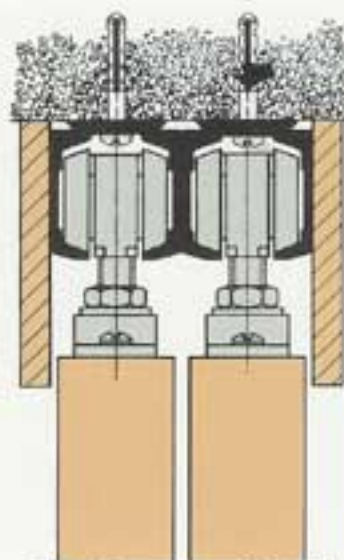
GUIDA  
INFERIORE



FERMO  
CORSA



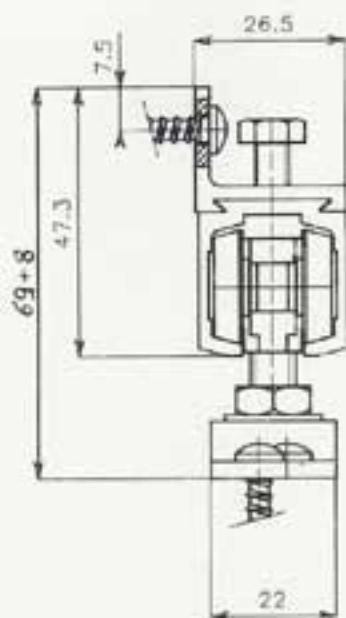
APPLICAZIONE A SOFFITTO  
A DUE ANTE



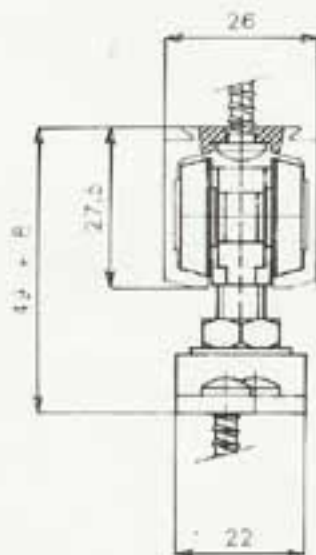
SCHEMA DI MONTAGGIO



APPLICAZIONE PARETE



APPLICAZIONE A SOFFITTO



Lunghezza binario - cm.	N. supporti
120	4
155	4
190	5
230	6
280	7
330	7